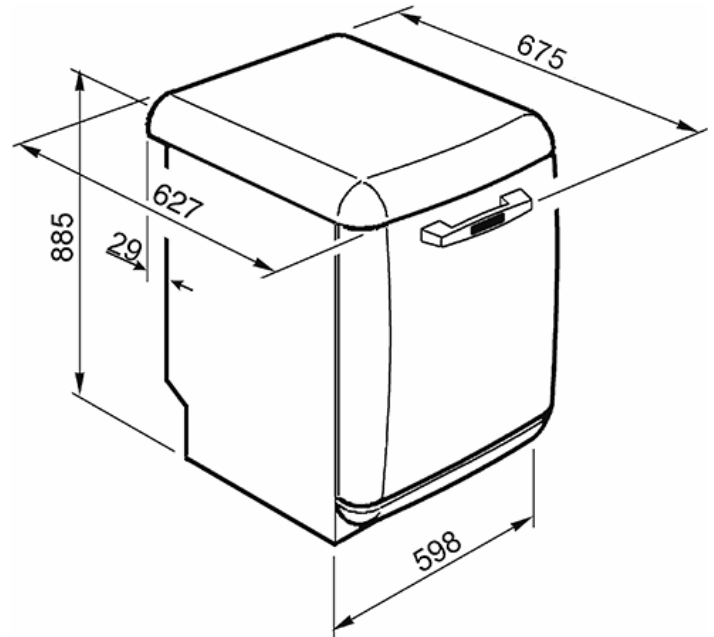


60 CM FRITSTÅENDE OPVASKEMASKINE
RETRO DESIGN, METALGRÅ,
MÆRKE: A+++A
EAN13: 8017709232085



• 13 kuberter • 10 programmer (5 hurtig programmer) • Spuleprogram, glasprogram, ECO, auto 60-70, Ultraclean • Super hurtigprogram: Speed 27 min, • ECO-quick, Normal Quick, og Strong & Fast • EnerSave-reducerer energiforbruget med 20% • (automatisk døråbning ved programslut) • 5 temperaturer (38°, 45°, 50°, 65°, 70°) • Elektronisk display i rustfrit stål • **Knapper:** • On/Off • Flexitab-funktion • Programvalg • Quick time-reducerer vasketiden med op til 55% på • valgte program gennem bla højere temperaturer • Flexizone-knap til ½ opvask • Timer 1-9 h • **Lys:** • Programindikator • Salt og afspændingsmiddelsindikator • Kurve i rustfrit stål og sorte detaljer • Justerbar overkurv med EasyGlide skinner • Tredje øvre spulearm • Planetarisk spulesystem • Skiftevis opvask • Total Aquastop • Gemt varmeelement • Aquatest -infrarød sensor måler og • analyserer det indkommende vand og vælger • derefter det mest passende til programmet • Justerbar blødgøring af vand • Kan tilsluttes til varmt vand • Lydsignal ved programslut • Selvbærende hængsler • Bagerste fod reguleres fra forsiden • Årlige vandforbrug: 2 380 liter • Årlige energiforbrug: 233 kWh • Energiforbrug "Off/standby": 0,02-0,80 W • Lydniveau: 42 dB(A) re 1 pW • Normalprogram: ECO • Energiforbrug: 0,81 kWh/vask • Opvasketid: 150 min • Vandforbrug: 8,5 liter/vask • Totaleffekt: 1800 W • **Erstatter BLV2X-2**

Funktioner

